

UMOWA

zawarta w dniu 25 września 2017 r. w Dragaczu
w sprawie współfinansowania przebudowy gminnej drogi wewnętrznej
przez Gminę Dragacz oraz LIM-POL Sp. z o.o. z siedzibą we Fletnowie

pomiędzy:

Gminą Dragacz, Dragacz 7A, 86-134 Dragacz, NIP: 559-10-05-404, REGON: 092350990,
reprezentowaną przez:

- Wójta Gminy - Dorotę Krezymon,

zwaną dalej: „Gminą”

a

LIM-POL Sp. z o.o. z siedzibą we Fletnowie, ul. Myśliwska 14, Fletnowo, 86-134 Dragacz,
KRS: 0000068241, NIP: 527-21-76-201, REGON: 013249436, reprezentowaną przez:

- Członka Zarządu - Renier Wilhelmus Verstappen,

zwaną dalej: „Spółką”,

łącznie zwanymi dalej „Stronami”

zważywszy, że:

- Gmina jest właścicielem i zarządcą drogi gminnej o numerze ewidencyjnym działki: 83/7 (obręb Fletnowo, gmina Dragacz), a wskazana droga nie posiada statusu drogi publicznej zgodnie z przepisami ustawy z dnia 21 marca 1985 r. o drogach publicznych (t.j. Dz. U. z 2016 r. poz. 1440 z późn. zm.),
- Spółka prowadzi działalność gospodarczą na działkach o numerach ewidencyjnych: 143/3, 150/4, 150/5, 150/6, 150/8 (obręb Fletnowo, gmina Dragacz), zaś wskazana droga wewnętrzna jest jedyną drogą dojazdową do zakładu Spółki i w związku z tym użytkują ją dostawcy, odbiorcy i pracownicy Spółki,
- w interesie zarówno Gminy realizującej zadania własne z zakresu zarządu drogami, jak i Spółki wykonującej działalność gospodarczą jest przebudowa drogi wewnętrznej, tak aby warunki techniczne drogi wewnętrznej odpowiadały wymogom bezpieczeństwa i stopniowi nasilenia ruchu,

Strony ustalają, co następuje:

§ 1. [Przedmiot Umowy]

1. Strony ustalają zasady współfinansowania inwestycji celu publicznego polegającej na przebudowie gminnej drogi wewnętrznej o numerze ewidencyjnym działki: 83/7 (obręb Fletnowo, gmina Dragacz).
2. Strony zastrzegają, że przedmiotem umowy nie jest zobowiązanie Gminy do przebudowy drogi wewnętrznej na rzecz Spółki.

§ 2. [Inwestycja]

1. Przebudowa gminnej drogi wewnętrznej, o której mowa w § 1 ust. 1, nastąpi zgodnie z Opisem technicznym do projektu przebudowy drogi gminnej we Fletnowie, który stanowi Załącznik nr 2 do niniejszej Umowy.
2. Funkcję inwestora w całym procesie budowlanym sprawuje Gmina, która realizuje przebudowę gminnej drogi wewnętrznej w zakresie zadań własnych na zasadach określonych we właściwych przepisach ustawowych. Gmina nie jest związana wskazówkami, instrukcjami, poleceniami Spółki w zakresie realizacji inwestycji, o której mowa w § 2 ust. 1.
3. Po realizacji inwestycji droga, o której mowa w § 1 ust. 1, będzie stanowić wyłączną własność Gminy.
4. Usytuowanie drogi, o której mowa w § 1 ust. 1 określa mapka stanowiąca Załącznik nr 1 do niniejszej Umowy.
5. Gmina jako zarządca i właściciel przedmiotowej drogi, o której mowa w § 1 ust. 1, przeprowadzi przetarg publiczny, w wyniku którego wyłoniony zostanie Wykonawca inwestycji określonej w § 2 ust. 1.
6. Gmina zobowiązuje się do ogłoszenia przetargu publicznego na realizację inwestycji określonej w § 2 ust. 1 w maksymalnym terminie do końca stycznia 2018 r. W przypadku przekroczenia wskazanego terminu uznaje się, że Gmina odstąpiła od realizacji przebudowy gminnej drogi wewnętrznej, co skutkuje prawem odstąpienia Spółki od niniejszej Umowy ze skutkiem natychmiastowym.
7. Realizacja inwestycji, o której mowa w § 2 ust. 1, jest planowana w terminie do końca lipca 2018 r.

§ 3. [Zasady współfinansowania]

1. Strony ustalają następujące zasady finansowania inwestycji określonej w § 2 ust. 1:
 - 1) Spółka zobowiązuje się do udziału w finansowaniu inwestycji w kwocie odpowiadającej 50% kosztów realizacji inwestycji wynikającej z umowy w sprawie udzielenia zamówienia publicznego, którą Gmina zawrze z Wykonawcą inwestycji, jednak nieprzekraczającej kwoty 300.000 zł (słownie: trzystu tysięcy) złotych brutto;
 - 2) Gmina sfinansuje koszty realizacji inwestycji w pozostałej kwocie, po podjęciu przez Radę Gminy Dragacz uchwały w sprawie zabezpieczenia środków finansowych na przebudowę gminnej drogi wewnętrznej o numerze ewidencyjnym działki: 83/7 (obręb Fletnowo, gmina Dragacz).
2. Spółka oświadcza, że współfinansowanie przez nią przebudowy drogi, o której mowa w § 1 ust. 1, jest dobrowolne.

§ 4. [Umowa z Wykonawcą]

1. W Specyfikacji Istotnych Warunków Zamówienia dotyczącej wykonania inwestycji, o której mowa w § 2 ust. 1, zostanie wskazane, że przebudowa gminnej drogi wewnętrznej we Fletnowie zostanie sfinansowana na zasadach określonych w § 3 niniejszej Umowy.

2. We wzorze umowy stanowiącej element Specyfikacji Istotnych Warunków Zamówienia Spółka zostanie wskazana jako podmiot współfinansujący wykonanie inwestycji, o której mowa w § 2 ust. 1, niniejszej Umowy, a Wykonawca zostanie zobowiązany do wystawienia dwóch faktur VAT obciążających Gminę oraz Spółkę w częściach odpowiadających zasadom finansowania inwestycji wyrażonym w niniejszej Umowie oraz w oświadczeniu Spółki.
3. Do wzoru umowy, o którym mowa w ust. 2, należy dołączyć oświadczenie Spółki, w którym zobowiązuje się względem Wykonawcy do zapłaty faktury VAT w kwocie określonej zgodnie z zasadami wskazanymi w § 3 niniejszej Umowy.
4. Gmina przedstawi Spółce dokumentację z przeprowadzonego postępowania o udzielenie zamówienia publicznego niezwłocznie po rozstrzygnięciu wyników przetargu publicznego.

§ 5. [Warunki techniczne]

1. Strony ustalają minimalne wymagania techniczne, które Gmina uwzględni w procesie realizacji inwestycji, a w szczególności w Specyfikacji Istotnych Warunków Zamówienia.
2. Warunki techniczne, o których mowa w ust. 1, określa Opis techniczny do projektu przebudowy drogi gminnej we Fletnowie, który stanowi Załącznik nr 2 do niniejszej Umowy.

§ 6. [Postanowienia końcowe]

1. Strony zobowiązują się do niezwłocznego informowania o zaistniałych zdarzeniach związanych ze zmianą sytuacji faktycznej lub prawnej, mogących mieć wpływ na wykonanie niniejszej Umowy.
2. Umowę zawiera się na czas od dnia podpisania do realizacji przebudowy drogi wewnętrznej.
3. Zawarcie niniejszej Umowy nie czyni Gminy dłużnikiem względem Spółki, a w szczególności nie nakłada na Gminę żadnych zobowiązań finansowych względem Spółki.
4. Zmiana niniejszej Umowy wymaga formy pisemnej pod rygorem nieważności.
5. W sprawach nieuregulowanych do Umowy znajdują zastosowanie odpowiednie przepisy Kodeksu cywilnego.
6. Umowę sporządza się w trzech egzemplarzach, po jednym dla każdej ze Stron.

WÓJT GMINY

mgr Dorota Kozłowska
[Wójt Gminy Dragacz]

GMINA DRAGACZ

Dragacz 7A
86-134 DRAGACZ
NIP 5591005404, Regon 092350990

CZŁONEK ZARZĄDU

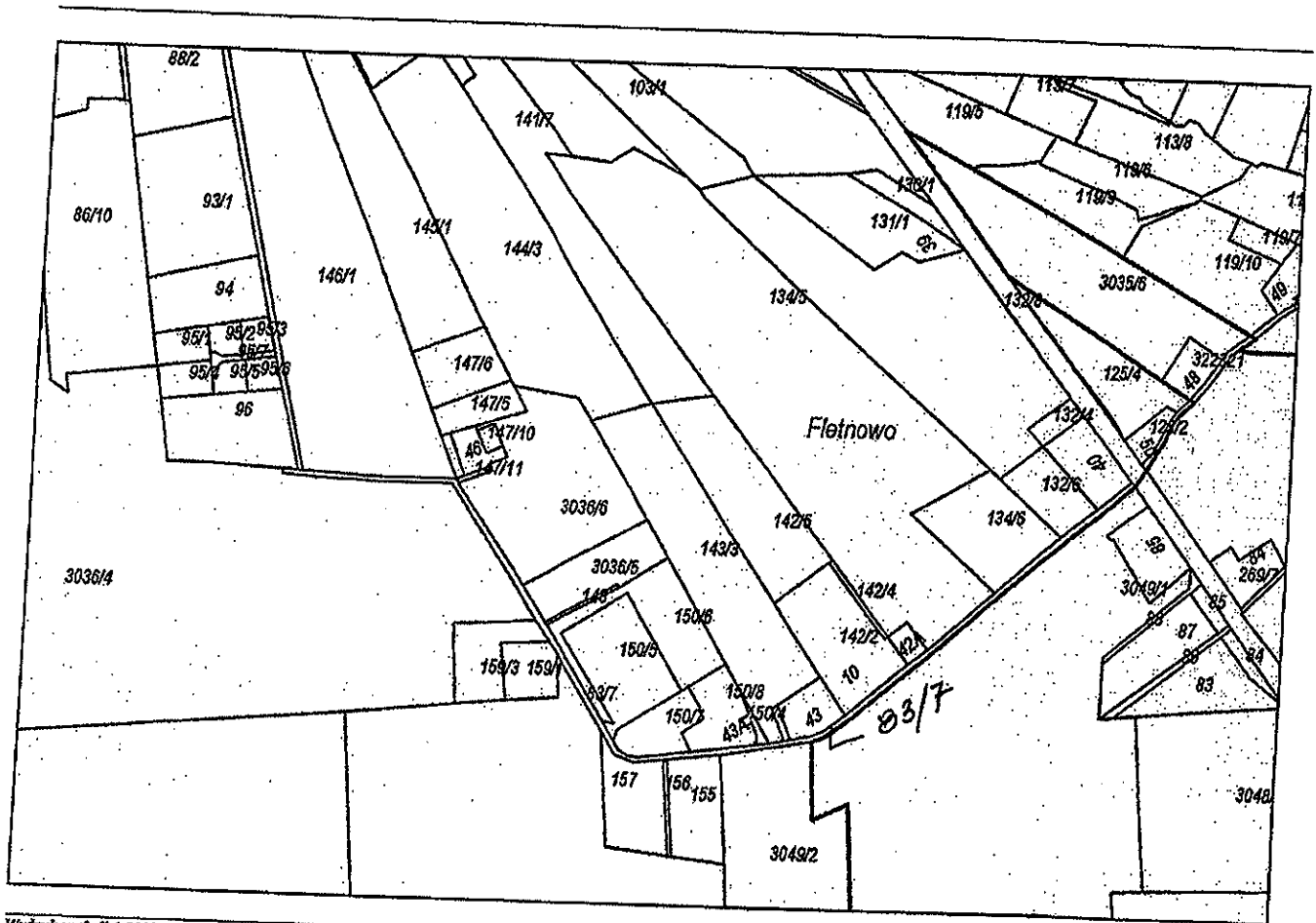
Renier Verstappen

[Członek Zarządu Spółki]

Załączniki:

- 1) Mapa usytuowania gminnej drogi wewnętrznej o numerze ewidencyjnym 83/7 (obwód Fletnowo, gmina Dragacz);
- 2) Opis techniczny do projektu przebudowy drogi gminnej we Fletnowie;
- 3) Wydruk elektroniczny z KRS potwierdzający reprezentację Spółki LIM-POL Sp. z o.o. REGON 013249436, NIP 527-21-76-201
- 4) Wypis z rejestru gruntów dla działki o nr ewid. 83/7; tel. (52) 53 24 91
- 5) Przekroje nr 1, 2 i 3 sporządzone przez mgr inż. Adama Mellera;
- 6) Oświadczenie Spółki załączone do wzoru umowy o udzielenie zamówienia publicznego w SIWZ (w 4 egz.).

2Ae.1



Wydruk w skali 1:5000

WebEWID

strona 1/1

A handwritten signature or set of initials, possibly "A. P.", located in the bottom right corner of the page.

Załącznik nr 2

Egz.....

**PROJEKT
PRZEBUDOWY DROGI GMINNEJ**

OBIEKT: Droga gminna w miejscowości Fletnowo
gmina Dragacz

INWESTOR: Gmina Dragacz, Dragacz 7A
86-134 Dragacz

BRANŻA: DROGOWA

KOD CPV: 45233142-6
Roboty budowlane w zakresie naprawy dróg

**NAZWA
OPRACOWANIA:** Przebudowa drogi gminnej w miejscowości Fletnowo

WYSZCZEGÓLNIENIE	IMIĘ I NAZWISKO	PODPIS
Opracował	mgr inż. Adam Meller	

Świecie, luty 2016



OPIS TECHNICZNY
do projektu przebudowy drogi gminnej
w miejscowości Fletnowo

1. PODSTAWA OPRACOWANIA PROJEKTU

Niniejszy projekt opracowano na podstawie:

- ▲ Rozporządzenia Ministra Transportu i Gospodarki Morskiej z dnia 2 marca 1999 r. w sprawie warunków technicznych, jakim powinny odpowiadać drogi publiczne i ich usytuowanie (Dz. U. z 1999 r., Nr 43, poz. 430),
- ▲ uzgodnień z inwestorem,
- ▲ katalog typowych elementów drogowych KPED,
- ▲ innych obowiązujących norm, normatywów i przepisów,
- ▲ inwentaryzację w terenie,
- ▲ mapy ewidencyjnej,

2. PRZEDMIOT OPRACOWANIA

Przedmiotem opracowania jest przebudowa drogi gminnej w miejscowości Fletnowo, gmina Dragacz.

Przebudowa drogi będzie polegała na:

- przygotowaniu terenu pod budowę,
- karczowaniu krzewów,
- wykonaniu konstrukcji i nawierzchni drogi,
- regulacji urządzeń obcych,
- wykonaniu zjazdów,
- wyprofilowaniu poboczy przydrożnych,
- robotach wykończeniowych,
- oznakowaniu drogi.

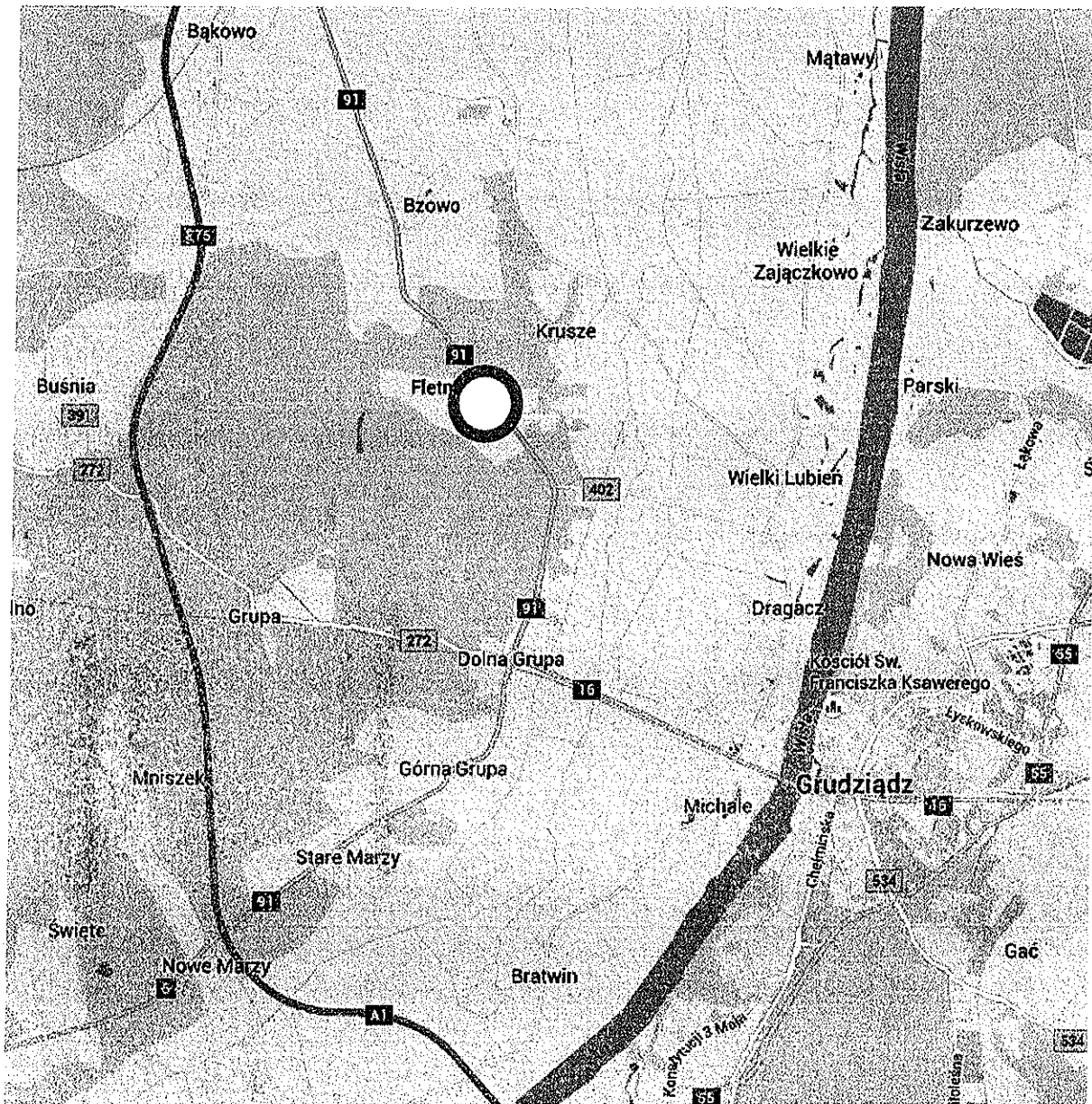
Przebudowa drogi gminnej zlokalizowana jest na działkach

Obręb Fletnowo: 83/7

Działka stanowi własność Gminy Dragacz i nie jest zlokalizowana w strefie ochrony konserwatorskiej i archeologicznej.



Lokalizacja drogi przewidzianej do przebudowy:



Lokalizacja drogi gminnej:



A handwritten signature in black ink, located in the bottom right corner of the page.

3. STAN ISTNIEJĄCY

3.1 Układ sytuacyjny

Przewidziana do przebudowy droga gminna pełni funkcję lokalną i stanowi dojazd do gruntów rolnych zlokalizowanych wzdłuż tej drogi oraz okolicznych posesji w tym zakładu produkcyjnego LIM-POL. Długość odcinka przewidzianego do przebudowy wynosi 670 metrów. Na całym odcinku objętym projektem droga posiada nawierzchnię częściowo utwardzoną kruszywem i gruzem betonowym oraz szlaką. Szerokość jezdni ok. 5,0 m. Pobocza obustronnie gruntowe. Nawierzchnia drogowa jest wyeksploatowana, występują liczne wyboje i zastoiska wody po opadach deszczu. Przebudowa drogi wpłynie na polepszenie komfortu użytkownika i podniesie poziom bezpieczeństwa na drodze.

4. ROZWIĄZANIE PROJEKTOWE

4.1 Parametry projektowanej drogi

Parametry techniczne

▲ kategoria ruchu	KR3
▲ klasa dróg	L („lokalna”)
▲ szerokość jezdni	5,0 m
▲ szerokość pobocza	0,5 m
▲ długość odcinka	670 m

4.3 Konstrukcja nawierzchni

Na podstawie rozporządzenia Ministra Transportu i Gospodarki Morskiej z dnia 2 marca 1999 r. w sprawie warunków technicznych jakim powinny odpowiadać drogi publiczne i ich usytuowanie (Dz. U. Nr 43 poz.430), a także warunków gruntowo-wodnych projektuje się następujące konstrukcje nawierzchni:

Konstrukcja jezdni:

- Warstwa ścieralna z SMA11 gr. 4 cm,
- Warstwa wiążąca z AC11W śr. gr. 4 cm,
- Warstwa profilowa z AC11W śr. gr. 5 cm,
- Warstwa z kruszywa łamanego 0/31,5 mm gr.5 cm,
- Podbudowa z kruszywa bet. 0/63 mm gr. 20 cm,
- Warstwa odsączająca z piasku gr. 10 cm.



Konstrukcja zjazdu:

- Warstwa ścierna z SMA11 gr. 4 cm,
- Warstwa wiążąca z AC11W śr. gr. 4 cm,
- Warstwa profilowa z AC11W śr. gr. 5 cm,
- Warstwa z kruszywa łamanego 0/31,5 mm gr.5 cm,
- Podbudowa z kruszywa bet. 0/63 mm gr. 20 cm,
- Warstwa odsączająca z piasku gr. 10 cm.

Szczegóły rozwiązań konstrukcyjnych pokazano w części rysunkowej projektu.

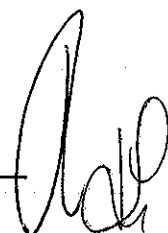
5. Odwodnienie

Obecnie odwodnienie drogi jest odwodnieniem powierzchniowym. Wody opadowe i roztopowe odprowadzane będą za pomocą spadków podłużnych i poprzecznych na tereny zielone pasa drogowego.

6. Urządzenia obce

Nie przewiduje się zasadniczych zmian w zakresie infrastruktury podziemnej i naziemnej. W ramach inwestycji nie przewiduje się wykonywania głębokich wykopów i prowadzenia dużych robót ziemnych. Planowana przebudowa drogi gminnej nie koliduje z istniejącym uzbrojeniem podziemnym i nie będzie na takie uzbrojenie negatywnie oddziaływać.

Opracował:
mgr inż. Adam Meller



Załącznik nr 3

CENTRALNA INFORMACJA KRAJOWEGO REJESTRU SĄDOWEGO

KRAJOWY REJESTR SĄDOWY

Stan na dzień 25.09.2017 godz. 10:13:28

Numer KRS: 000068241

**Informacja odpowiadająca odpisowi aktualnemu
Z REJESTRU PRZEDSIĘBIORCÓW**

**pobrana na podstawie art. 4 ust. 4aa ustawy z dnia 20 sierpnia 1997 r. o Krajowym Rejestrze
Sądowym (Dz. U. z 2007 r. Nr 168, poz.1186, z późn. zm.)**

Data rejestracji w Krajowym Rejestrze Sądowym	30.11.2001			
Ostatni wpis	Numer wpisu	23	Data dokonania wpisu	10.08.2017
	Sygnatura akt	BY.XIII NS-REJ.KRS/9498/17/162		
	Oznaczenie sądu	SĄD REJONOWY W BYDGOSZCZY, XIII WYDZIAŁ GOSPODARCZY KRAJOWEGO REJESTRU SĄDOWEGO		

Dział 1

Rubryka 1 - Dane podmiotu	
1.Oznaczenie formy prawnej	SPÓŁKA Z OGRANICZONĄ ODPOWIEDZIALNOŚCIĄ
2.Numer REGON/NIP	REGON: 013249436, NIP: 5272176201
3.Firma, pod którą spółka działa	"LIM-POL" SPÓŁKA Z OGRANICZONĄ ODPOWIEDZIALNOŚCIĄ
4.Dane o wcześniejszej rejestracji	RHB 4517 SĄD REJONOWY - WYDZIAŁ GOSPODARCZY W BYDGOSZCZY
5.Czy przedsiębiorca prowadzi działalność gospodarczą z innymi podmiotami na podstawie umowy spółki cywilnej?	NIE
6.Czy podmiot posiada status organizacji pożytku publicznego?	---

Rubryka 2 - Siedziba i adres podmiotu	
1.Siedziba	kraj POLSKA, woj. KUJAWSKO-POMORSKIE, powiat ŚWIECKI, gmina DRAGACZ, miejsc. FLETNOWO
2.Adres	ul. MYŚLIWSKA, nr 14, lok. ---, miejsc. FLETNOWO, kod 86-134, poczta DRAGACZ, kraj POLSKA
3.Adres poczty elektronicznej	-----
4.Adres strony internetowej	-----

Rubryka 3 - Oddziały	
Brak wpisów	

Rubryka 4 - Informacje o umowie	
---------------------------------	--

1. Informacja o zawarciu lub zmianach umowy spółki	1	6.11.1998, DARIUSZ J. RUSZKIEWICZ, KANCELARIA NOTARIALNA W CHEŁMNIE, REPERTORIUM A NR 2585/1998
	2	22 SIERPNIA 2005 R., REPERTORIUM A NR 2694/2005, NOTARIUSZ ANDRZEJ SOKALSKI, KANCELARIA NOTARIALNA W GRUDZIĄDZU - ZMIANA §7 I §8 UMOWY SPÓŁKI.
	3	19.11.2009; A 17682/2009; NOTARIUSZ ROBERT SIELSKI; KANCELARIA NOTARIALNA JANUSZ RUDNICKI, ROBERT SIELSKI, MAŁGORZATA BARTOSIEWICZ-WLAZŁO NOTARIUSZE SPÓŁKA CYWILNA, UL. MARSZAŁKOWSKA 55/73 LOK.33, 00-676 ZMIENIONO § 2 UST.2, § 6 UST.1, § 8 UST.1, § 13 UST.2, § 24 DODANO § 31 UST.4 SKREŚLONO § 13 UST.3, § 16 UST.2, § 29 UST.2 ZMIENIONO NUMERACJĘ § 16 I § 29
	4	24.05.2016R., REPERTORIUM A NR 2330/2016 KANCELARIA NOTARIALNA ELŻBIETA RUTKOWSKA, 86-100 ŚWIECIE, UL. MESTWINA 4 - ZMIANA § 18 UST. 2

Rubryka 5

1. Czas, na jaki została utworzona spółka	NIEOZNACZONY
2. Oznaczenie pisma innego niż Monitor Sądowy i Gospodarczy, przeznaczonego do ogłoszeń spółki	-----
3. Wspólnik może mieć:	WIĘKSZĄ LICZBĘ UDZIAŁÓW
4. Czy statut przyznaje uprawnienia osobiste określonym akcjonariuszom lub tytuły uczestnictwa w dochodach lub majątku spółki nie wynikających z akcji?	*****
5. Czy obligatoriusze mają prawo do udziałów w zysku?	*****

Rubryka 6 - Sposób powstania spółki

Brak wpisów

Rubryka 7 - Dane wspólników

1	1. Nazwisko / Nazwa lub firma	LIONNE FORTO B.V.
	2. Imiona	*****
	3. Numer PESEL/REGON	---
	4. Numer KRS	-----
	5. Posiadane przez wspólnika udziały	500 UDZIAŁÓW O ŁĄCZNEJ WARTOŚCI 25.000,00 ZŁ
	6. Czy wspólnik posiada całość udziałów spółki?	NIE
2	1. Nazwisko / Nazwa lub firma	MASCOMA B.V.
	2. Imiona	*****
	3. Numer PESEL/REGON	---
	4. Numer KRS	-----
	5. Posiadane przez wspólnika udziały	500 UDZIAŁÓW O ŁĄCZNEJ WARTOŚCI 25.000,00 ZŁ

6. Czy wspólnik posiada całość udziałów spółki?	NIE
---	-----

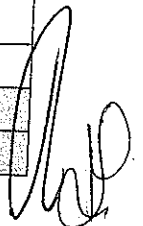
Rubryka 8 - Kapitał spółki	
1. Wysokość kapitału zakładowego	50 000,00 zł.
Podrubryka 1 Informacja o wniesieniu aportu	
Brak wpisów	

Rubryka 9 - Nie dotyczy	
Brak wpisów	

Rubryka 10 - Nie dotyczy	
Brak wpisów	

Dział 2

Rubryka 1 - Organ uprawniony do reprezentacji podmiotu		
1. Nazwa organu uprawnionego do reprezentowania podmiotu	ZARZĄD	
2. Sposób reprezentacji podmiotu	<p>1. PRAWO PODPISYWANIA I SKŁADANIA OŚWIADCZEŃ W IMIENIU SPÓŁKI WE WSZYSTKICH SPRAWACH NALEŻĄCYCH DO KOMPETENCJI ZARZĄDU PRZYSŁUGUJE KAŻDEMU CZŁONKOWI ZARZĄDU DZIAŁAJĄCEMU SAMODZIELNIE.</p> <p>2. JEŻELI WARTOŚĆ CZYNNOŚCI PRAWNEJ PRZEKRACZA 400.000 ZŁ (CZTERYSTA TYSIĘCY) WYMAGANE JEST OŚWIADCZENIE DWÓCH CZŁONKÓW ZARZĄDU ALBO CZŁONKA ZARZĄDU I PROKURENTA. CZYNNOŚCI PRAWNE Z TYM SAMYM PODMIOTEM DOKONANE W OKRESIE SZESZCIU MIESIĘCY, KTÓRYCH ŁĄCZNA WARTOŚĆ PRZEKRACZA 400.000 Z) (CZTERYSTA TYSIĘCY) UWAŻA SIĘ ZA JEDNĄ CZYNNOŚĆ PRAWNĄ. POWYŻSZE OGRANICZENIE NIE MA ZASTOSOWANIA DO CZYNNOŚCI PRAWNYCH DOKONYWANYCH W RAMACH BIEŻĄCEJ DZIAŁALNOŚCI SPÓŁKI.</p>	
Podrubryka 1 Dane osób wchodzących w skład organu		
1	1. Nazwisko / Nazwa lub Firma	GEMERT
	2. Imiona	WILHELMUS FRANCISCUS
	3. Numer PESEL/REGON	---
	4. Numer KRS	****
	5. Funkcja w organie reprezentującym	CZŁONEK ZARZĄDU
	6. Czy osoba wchodząca w skład zarządu została zawieszona w czynnościach?	NIE
	7. Data do jakiej została zawieszona	-----
2	1. Nazwisko / Nazwa lub Firma	VERSTAPPEN
	2. Imiona	RENIER WILHELMUS



3. Numer PESEL/REGON	66041116159
4. Numer KRS	****
5. Funkcja w organie reprezentującym	CZŁONEK ZARZĄDU
6. Czy osoba wchodząca w skład zarządu została zawieszona w czynnościach?	NIE
7. Data do jakiej została zawieszona	-----

Rubryka 2 - Organ nadzoru

Brak wpisów

Rubryka 3 - Prokurenci

Brak wpisów

Dział 3

Rubryka 1 - Przedmiot działalności

1. Przedmiot przeważającej działalności przedsiębiorcy	1	---
2. Przedmiot pozostałej działalności przedsiębiorcy	1	01, 11, Z, UPRAWA ZBÓŻ, ROŚLIN STRĄCZKOWYCH I ROŚLIN OLEISTYCH NA NASIONA, Z WYŁĄCZENIEM RYŻU
	2	01, 13, Z, UPRAWA WARZYW, WŁĄCZAJĄC MELONY ORAZ UPRAWA ROŚLIN KORZENIOWYCH I ROŚLIN BULWIASTYCH
	3	01, 19, Z, POZOSTAŁE UPRAWY ROLNE INNE NIŻ WIELOLETNIE
	4	01, 47, Z, CHÓW I HODOWLA DROBIU
	5	01, 61, Z, DZIAŁALNOŚĆ USŁUGOWA WSPOMAGAJĄCA PRODUKCJĘ ROŚLINNĄ
	6	01, 63, Z, DZIAŁALNOŚĆ USŁUGOWA NASTĘPUJĄCA PO ZBIORACH
	7	01, 64, Z, OBRÓBKA NASION DLA CELÓW ROZMNAŻANIA ROŚLIN
	8	10, 13, Z, PRODUKCJA WYROBÓW Z MIĘSA, WŁĄCZAJĄC WYROBY Z MIĘSA DROBIOWEGO
	9	10, 12, Z, PRZETWARZANIE I KONSERWOWANIE MIĘSA Z DROBIU
	10	10, 91, Z, PRODUKCJA GOTOWEJ PASZY DLA ZWIERZĄT GOSPODARSKICH
	11	46, 21, Z, SPRZEDAŻ HURTOWA ZBOŻA, NIEPRZETWORZONEGO TYTONIU, NASION I PASZ DLA ZWIERZĄT
	12	46, 23, Z, SPRZEDAŻ HURTOWA ŻYWYCH ZWIERZĄT
	13	46, 32, Z, SPRZEDAŻ HURTOWA MIĘSA I WYROBÓW Z MIĘSA
	14	46, 33, Z, SPRZEDAŻ HURTOWA MLEKA, WYROBÓW MLECZARSKICH, JAJ, OLEJÓW I TŁUSZCZÓW JADALNYCH
	15	47, 11, Z, SPRZEDAŻ DETALICZNA PROWADZONA W NIEWYSPECJALIZOWANYCH SKLEPACH Z PRZEWAGĄ ŻYWNOSCI, NAPOJÓW I WYROBÓW TYTONIOWYCH
	16	46, 90, Z, SPRZEDAŻ HURTOWA NIEWYSPECJALIZOWANA
	17	49, 41, Z, TRANSPORT DROGOWY TOWARÓW
	18	52, 10, B, MAGAZYNOWANIE I PRZECHOWYWANIE POZOSTAŁYCH TOWARÓW
	19	77, 31, Z, WYNAJEM I DZIERŻAWA MASZYN I URZĄDZEŃ ROLNICZYCH

20	77, 39, Z, WYNAJEM I DZIERŻAWA POZOSTAŁYCH MASZYN, URZĄDZEŃ ORAZ DÓBR MATERIALNYCH, GDZIE INDZIEJ NIESKLASYFIKOWANE
----	---

Rubryka 2 - Wzmianki o złożonych dokumentach

Rodzaj dokumentu	Nr kolejny w polu	Data złożenia	Za okres od do
1. Wzmianka o złożeniu rocznego sprawozdania finansowego	1	19.07.2001	1.01.2000 - 31.12.2000
	2	12.07.2002	1.01.2001 - 31.12.2001
	3	10.06.2003	1.01.2002 - 31.12.2002
	4	28.09.2004	01.01.2003 - 31.12.2003
	5	---	01.01.2004 - 31.12.2004
	6	29.05.2006	01.01.2005 - 31.12.2005
	7	22.05.2007	01.01.2006 - 31.12.2006
	8	28.04.2008	01.01.2007 - 31.12.2007
	9	22.06.2009	01.01.2008 - 31.12.2008
	10	26.04.2010	01.01.2009 - 31.12.2009
	11	24.06.2011	01.01.2010 - 31.12.2010
	12	02.07.2012	01.01.2011 - 31.12.2011
	13	24.05.2013	01.01.2012 - 31.12.2012
	14	29.05.2014	OD 01.01.2013 DO 31.12.2013
	15	03.06.2015	OD 01.01.2014 DO 31.12.2014
	16	30.06.2016	OD 01.01.2015 DO 31.12.2015
	17	29.06.2017	OD 01.01.2016 DO 31.12.2016
2. Wzmianka o złożeniu opinii biegłego rewidenta	1	*****	01.01.2010 - 31.12.2010
3. Wzmianka o złożeniu uchwały lub postanowienia o zatwierdzeniu sprawozdania finansowego	1	*****	1.01.2000 - 31.12.2000
	2	*****	1.01.2001 - 31.12.2001
	3	*****	1.01.2002 - 31.12.2002
	4	*****	01.01.2003 - 31.12.2003
	5	*****	01.01.2004 - 31.12.2004
	6	*****	01.01.2005 - 31.12.2005
	7	*****	01.01.2006 - 31.12.2006
	8	*****	01.01.2007 - 31.12.2007
	9	*****	01.01.2008 - 31.12.2008
	10	*****	01.01.2009 - 31.12.2009
	11	*****	01.01.2010 - 31.12.2010
	12	*****	01.01.2011 - 31.12.2011
	13	*****	01.01.2012 - 31.12.2012
	14	*****	OD 01.01.2013 DO 31.12.2013
	15	*****	OD 01.01.2014 DO 31.12.2014
	16	*****	OD 01.01.2015 DO 31.12.2015
	17	*****	OD 01.01.2016 DO 31.12.2016
4. Wzmianka o złożeniu sprawozdania z działalności podmiotu	1	*****	1.01.2000 - 31.12.2000
	2	*****	1.01.2001 - 31.12.2001

3	*****	1.01.2002 - 31.12.2002
4	*****	01.01.2003 - 31.12.2003
5	*****	01.01.2004 - 31.12.2004
6	*****	01.01.2005 - 31.12.2005
7	*****	01.01.2006 - 31.12.2006
8	*****	01.01.2007 - 31.12.2007
9	*****	01.01.2008 - 31.12.2008
10	*****	01.01.2009 - 31.12.2009
11	*****	01.01.2010 - 31.12.2010
12	*****	01.01.2011 - 31.12.2011
13	*****	01.01.2012 - 31.12.2012
14	*****	OD 01.01.2013 DO 31.12.2013
15	*****	OD 01.01.2014 DO 31.12.2014
16	*****	OD 01.01.2015 DO 31.12.2015
17	*****	OD 01.01.2016 DO 31.12.2016

Rubryka 3 - Sprawozdania grupy kapitałowej

Brak wpisów

Rubryka 4 - Przedmiot działalności statutowej organizacji pożytku publicznego

Brak wpisów

Rubryka 5 - Informacja o dniu kończącym rok obrotowy

1. Dzień kończący pierwszy rok obrotowy, za który należy złożyć sprawozdanie finansowe

31.12.2015

Dział 4

Rubryka 1 - Zaległości

Brak wpisów

Rubryka 2 - Wierzytelności

Brak wpisów

Rubryka 3 - Informacje o oddaleniu wniosku o ogłoszenie upadłości na podstawie art. 13 ustawy z 28 lutego 2003 r. Prawo upadłościowe albo o zabezpieczeniu majątku dłużnika w postępowaniu w przedmiocie ogłoszenia upadłości albo

w postępowaniu restrukturyzacyjnym albo po prawomocnym umorzeniu postępowania restrukturyzacyjnego

Brak wpisów

Rubryka 4 - Umorzenie prowadzonej przeciwko podmiotowi egzekucji z uwagi na fakt, że z egzekucji nie uzyska się sumy wyższej od kosztów egzekucyjnych

Brak wpisów

Dział 5

Rubryka 1 - Kurator

Brak wpisów

Dział 6

Rubryka 1 - Likwidacja

Brak wpisów

Rubryka 2 - Informacje o rozwiązaniu lub unieważnieniu spółki

Brak wpisów

Rubryka 3 - Nie dotyczy

Brak wpisów

Rubryka 4 - Informacja o połączeniu, podziale lub przekształceniu

Brak wpisów

Rubryka 5 - Informacja o postępowaniu upadłościowym

Brak wpisów

Rubryka 6 - Informacja o postępowaniu układowym

Brak wpisów

Rubryka 7 - Informacje o postępowaniach restrukturyzacyjnych lub o postępowaniu naprawczym

Brak wpisów

Rubryka 8 - Informacja o zawieszeniu działalności gospodarczej

Brak wpisów

data sporządzenia wydruku 25.09.2017

adres strony internetowej, na której są dostępne informacje z rejestru: <https://ems.ms.gov.pl>



.....
(nazwa organu wydającego dokument)

Województwo: kujawsko-pomorskie
Powiat: świecki
Jednostka ewidencyjna: 041402_2, Dragacz
Obręb ewidencyjny: Nr 0004, Fletnowo

WYPIS Z REJESTRU GRUNTÓW

sporządzono dnia: 11-09-2017 14:34:41 według stanu na dzień: 11-09-2017 14:34:41

Nr jednostki rejestrowej: G115

Pozycja kartoteki budynków: 041402_2.0004.G115

Osoby: 1

Udział Forma władania	Dane osoby fizycznej / instytucji
1/1 własność	GMINA DRAGACZ siedzibna: Dragacz 3

Działki ewidencyjne: 1

Arkusz	Numer działki	Adres / Położenie	Powierzchnia [ha]	Użytek i klasa bonitacyjna		Numer Księgi Wieczystej lub inne dokumenty
				Użytek	Powierzchnia [ha]	
2	83/7	-	0.6600	dr	0.66	
Identyfikator: 041402_2.0004.AR_2.83/7096000; Działka objęta formą ochrony przyrody: - ; Rejestr zabytków: - ; Wartość: -						
Razem powierzchnia działek [ha]:			0.6600			
Słownie:			szesc tysiecy szescset metrów kwadratowych			

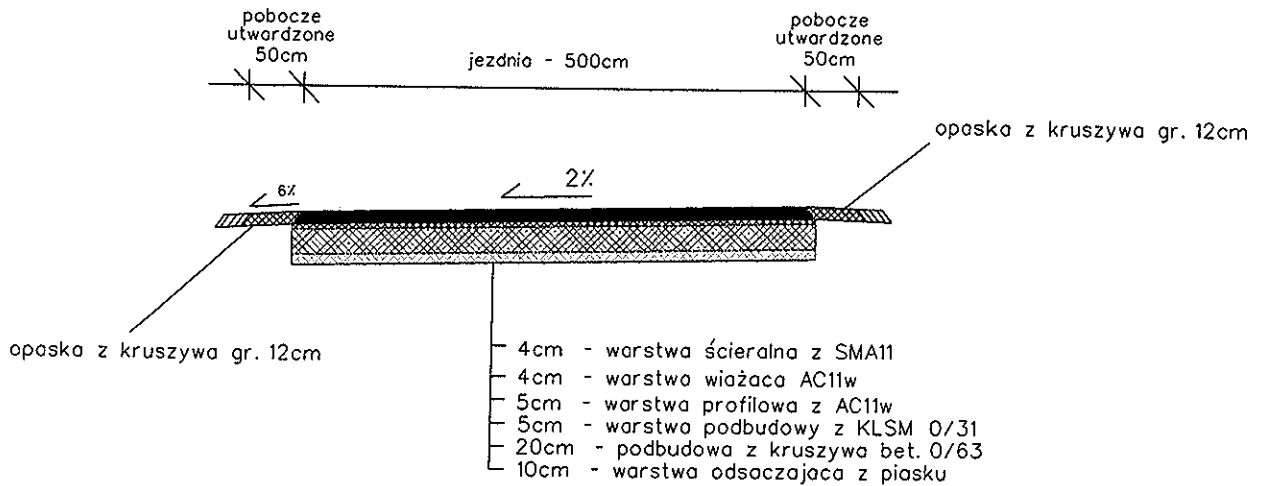
Oznaczenia użytków i klas
dr - Drogi

Załącznik nr 5

Przekrój nr 1

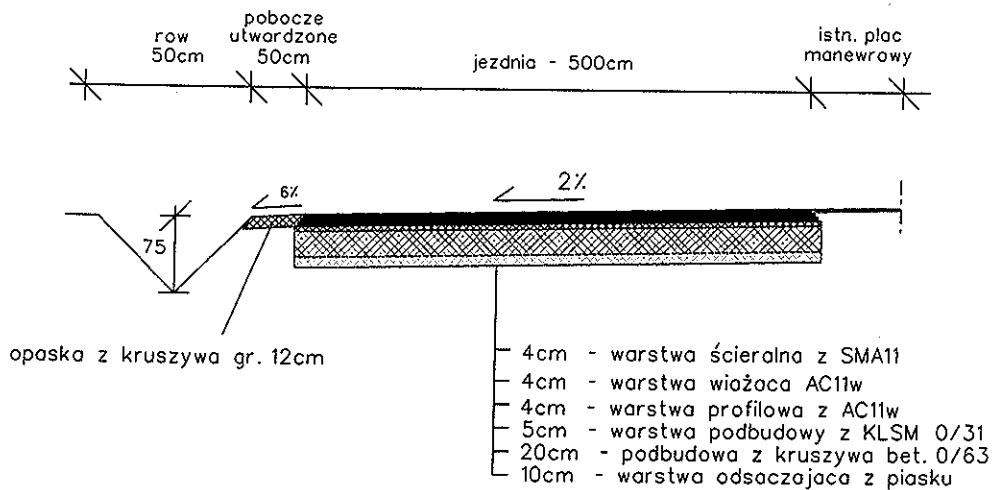
od km 0+000 do km 0+450

od km 0+550 do km 0+670



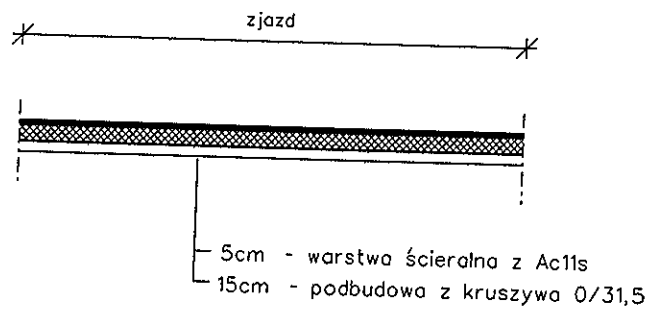
Przekrój nr 2

od km 0+450 do km 0+550

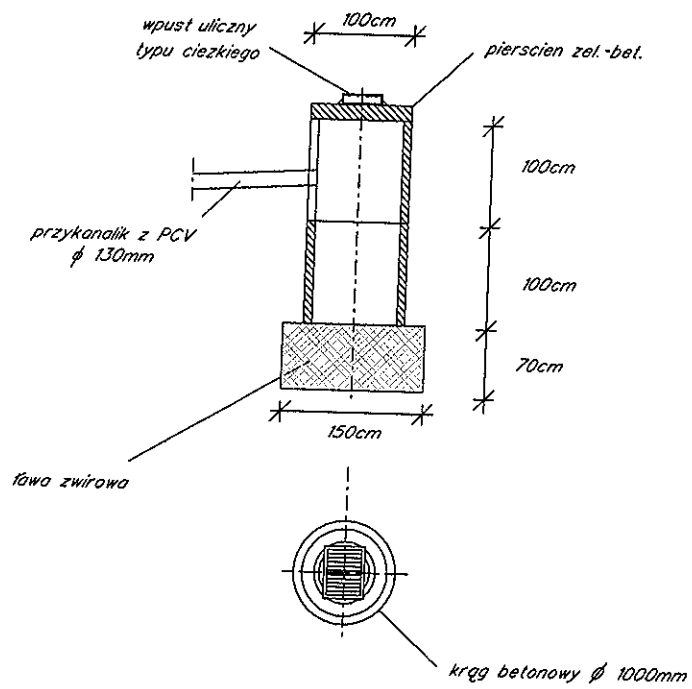


Inwestor	Gmina Dragacz		
Nazwa inwestycji	Przebudowa drogi gminnej w m. Fletnowo		
Tytuł opracowania	PRZEKROJE KONSTRUKCYJNE	Skala 1:50	Nr rys. 2
Opracował:	mgr inż. Adam Meller	02.2016	Podpis:

Przekrój nr 3



Schemat studni przelewowej



Inwestor	Gmina Dragacz		
Nazwa inwestycji	Przebudowa drogi gminnej w m. Fletnowo		
Tytuł opracowania	PRZEKROJE KONSTRUKCYJNE	Skala 1:50	Nr rys. 3
Opracował:	mgr inż. Adam Meller	02.2016	Podpis:

Załącznik Nr 6

OŚWIADCZENIE SPÓŁKI LIM-POL SP. Z O.O.

z siedzibą we Fletnowie

złożone w dniu 25 września 2017 r. w Dragaczu

LIM-POL Sp. z o.o. z siedzibą we Fletnowie, ul. Myśliwska 14, Fletnowo, 86-134 Dragacz, KRS: 0000068241, NIP: 527-21-76-201, REGON: 013249436, reprezentowana przez:

• Członka Zarządu - Renier Wilhelmus Verstappen,
zwana dalej „Spółką”,

oświadcza, że:

1. prowadzi działalność gospodarczą na działkach o numerze ewidencyjnym: 143/3, 150/4, 150/5, 150/6, 150/8 (obręb Fletnowo, gmina Dragacz), do której jedyną drogą dojazdową stanowi droga położona na działce o nr ewid. 83/7, stanowiąca własność Gminy Dragacz, która nie posiada statusu drogi publicznej zgodnie z przepisami ustawy z dnia 21 marca 1985 r. o drogach publicznych (t.j. Dz. U. z 2016 r. poz. 1440 z późn. zm.)
2. nie jest niewypłacalna, poddana zajęciu oraz nie jest wobec niej prowadzone postępowanie upadłościowe bądź inne postępowanie zmierzające do likwidacji Spółki
3. znane jest jej zamierzenie inwestycyjne Gminy Dragacz polegające na przebudowie drogi wewnętrznej, o której mowa w pkt. 1, w ramach zadań własnych związanych z zarządem oraz utrzymaniem dróg gminnych
4. zobowiązuje się do współfinansowania inwestycji polegającej na przebudowie drogi stanowiącej własność Gminy, położonej na działce o nr ewid. 83/7 we Fletnowie poprzez zapłatę Wykonawcy wyłonionemu przez Gminę w trybie przetargu publicznego kwoty odpowiadającej 50% kosztów realizacji inwestycji wynikającej z umowy w sprawie udzielenia zamówienia publicznego, którą Gmina zawrze z Wykonawcą inwestycji, jednak nieprzekraczającej kwoty 300.000 (słownie: trzysta tysięcy) złotych brutto
5. zapłata wynagrodzenia nastąpi na podstawie faktury VAT wystawionej Spółce przez Wykonawcę w kwocie odpowiadającej zasadom finansowania inwestycji wyrażonym w pkt. 4 umowy
6. współfinansowanie przez nią przebudowy drogi, o której mowa w pkt. 1, jest dobrowolne.

„LIM-POL” Sp. z o. o.
ul. Myśliwska 14, FLETNOWO
86-134 DRAGACZ
REGON 013249436, NIP 527-21-76-201
tel. (52) 33-249-37, fax (52) 33-249-38

CZŁONEK ZARZĄDU

.....Renier Wilhelmus Verstappen.
[Członek Zarządu Spółki]

**OŚWIADCZENIE SPÓŁKI LIM-POL SP. Z O.O.
z siedzibą we Fletnowie**

złożone w dniu 25 września 2017 r. w Dragaczu

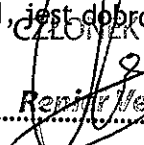
LIM-POL Sp. z o.o. z siedzibą we Fletnowie, ul. Myśliwska 14, Fletnowo, 86-134 Dragacz,
KRS: 0000068241, NIP: 527-21-76-201, REGON: 013249436, reprezentowana przez:

- Członka Zarządu - Renier Wilhelmus Verstappen,
zwana dalej „Spółką”,

oświadcza, że:

1. prowadzi działalność gospodarczą na działkach o numerze ewidencyjnym: 143/3, 150/4, 150/5, 150/6, 150/8 (obręb Fletnowo, gmina Dragacz), do której jedyną drogą dojazdową stanowi droga położona na działce o nr ewid. 83/7, stanowiąca własność Gminy Dragacz, która nie posiada statusu drogi publicznej zgodnie z przepisami ustawy z dnia 21 marca 1985 r. o drogach publicznych (t.j. Dz. U. z 2016 r. poz. 1440 z późn. zm.)
2. nie jest niewypłacalna, poddana zajęciu oraz nie jest wobec niej prowadzone postępowanie upadłościowe bądź inne postępowanie zmierzające do likwidacji Spółki
3. znane jest jej zamierzenie inwestycyjne Gminy Dragacz polegające na przebudowie drogi wewnętrznej, o której mowa w pkt. 1, w ramach zadań własnych związanych z zarządaniem oraz utrzymaniem dróg gminnych
4. zobowiązuje się do współfinansowania inwestycji polegającej na przebudowie drogi stanowiącej własność Gminy, położonej na działce o nr ewid. 83/7 we Fletnowie poprzez zapłatę Wykonawcy wyłonionemu przez Gminę w trybie przetargu publicznego kwoty odpowiadającej 50% kosztów realizacji inwestycji wynikającej z umowy w sprawie udzielenia zamówienia publicznego, którą Gmina zawrze z Wykonawcą inwestycji, jednak nieprzekraczającej kwoty 300.000 (słownie: trzysta tysięcy) złotych brutto
5. zapłata wynagrodzenia nastąpi na podstawie faktury VAT wystawionej Spółce przez Wykonawcę w kwocie odpowiadającej zasadom finansowania inwestycji wyrażonym w pkt. 4 umowy
6. współfinansowanie przez nią przebudowy drogi, o której mowa w pkt. 1, jest dobrowolne

„LIM-POL” Sp. z o. o.
ul. Myśliwska 14, FLETNOWO
86-134 DRAGACZ
REGON 013249436, NIP 527-21-76-201
tel. (52) 33-249-37, fax (52) 33-249-38

CZŁONEK ZARZĄDU

Renier Verstappen
[Członek Zarządu Spółki]